

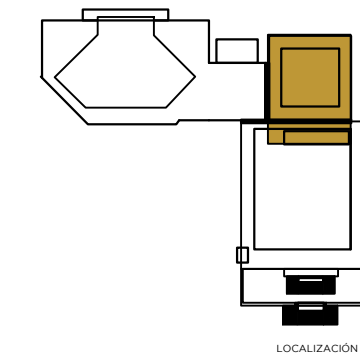
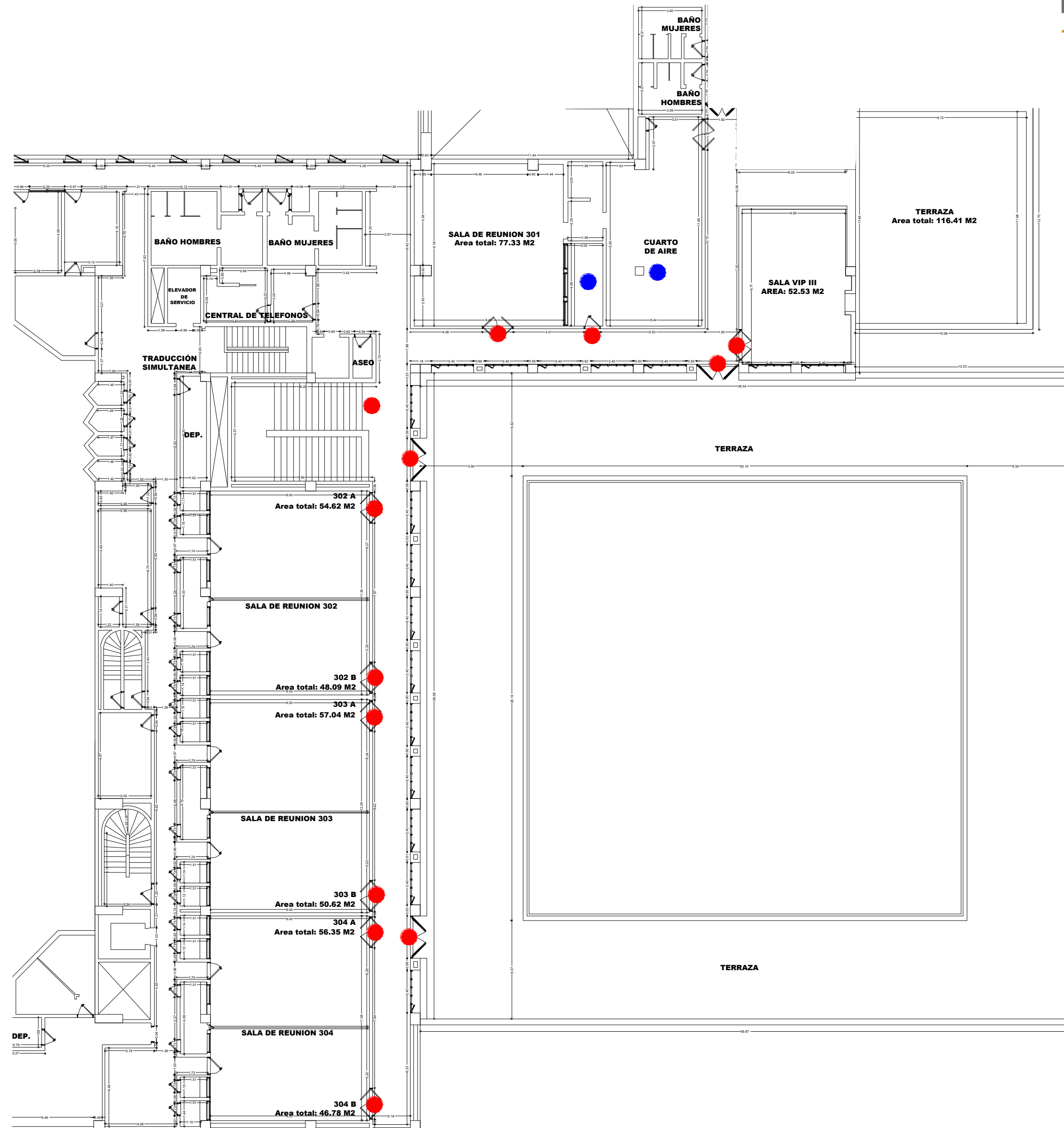


CENTRO DE CONVENCIONES  
CARTAGENA DE INDIAS

**PLANTA TERCER PISO / LEVEL 3**

**PLANOS**

# PLANTA TERCER PISO / LEVEL 3



## CONVENCIONES/LEGEND

- ACCESOS/  
ACCESS
- GABINETES CONTRA INCENDIOS Y ELÉCTRICOS/  
ELECTRICAL AND FIRE EXTINGUISHER CABINET

